

附件 6

2023 年全国行业职业技能竞赛
全国装备制造行业新技术应用技能竞赛

电子专用设备装调工
(机器人智能服务方向) 赛项
(职工组/学生组)

实操题
(样题)

大赛组委技术工作委员会
2023 年 10 月

重要说明

1. 比赛时间240分钟，200分钟后，选手可以弃赛，但不可提前离开赛位场地，需要在赛位指定位置，与比赛设备隔离。

2. 线下实操比赛共包括三个任务，总分100分，见表1。

表1 线下比赛任务

| 序号 | 名称 | 配分 | 评分方法 |
|----|--------------------|-----|---------|
| 1 | 模块一：机器人人工智能技术生产应用 | 35 | 过程、结果评分 |
| 2 | 模块二：移动操作单元人工智能技术应用 | 30 | 过程、结果评分 |
| 3 | 模块三：机器人人工智能技术综合应用 | 30 | 过程、结果评分 |
| 4 | 安全与规范 | 5 | 过程评分 |
| | 合计 | 100 | |

3. 除有说明外，不限制各任务评判顺序，且不限制任务中各项的先后顺序，选手在实际比赛过程中要根据赛题情况进行操作。

4. 评判的节点在任务中有提示，需要裁判验收的各项任务，完成相应的任务后请示意裁判进行评判，各任务裁判只验收1次，请根据赛题说明，确认完成后再提请裁判验收。

5. 请务必阅读各任务的重要提示。

6. 比赛过程中，选手一定要严格遵守安全操作规范，若发生危及设备或人身安全事故，立即停止比赛，将取消其参赛资格。

7. 比赛所需要的资料及软件都以电子版的形式保存在工位计算机里指定位置 D:\2023AISCIR\。

表2 资料明细表

| 序号 | 电子资料名称 |
|----|--------------------------------|
| 1 | 路由器后台管理账号、密码，路由器使用教程、wifi 账号密码 |

8. 竞赛平台系统中主要模块的IP地址预分配如下表3所示。

表3 IP地址分配表

| 序号 | 名称 | IP 地址分配 | 备注 |
|----|------------|---------------|--------|
| 1 | PLC | 192.168.4.100 | |
| 2 | 协作机器人 | 192.168.2.60 | |
| 3 | AGV | 192.168.4.110 | enpls1 |
| 4 | AGV（协作机器人） | 192.168.2.101 | enpls0 |
| 5 | 工业机器人 | 192.168.4.160 | |
| 6 | 主控编程计算机 | 192.168.4.120 | |

9. 选手对比赛过程中需裁判确认部分，应当先举手示意。

10. 参赛选手在竞赛过程中，不得使用U盘，否则按作弊处理。

11. 选手在竞赛过程中应该遵守相关的规章制度和安全守则，如有违反，则按照相关规定在竞赛的总成绩中扣除相应分值。

12. 选手在比赛开始前，认真对照工具清单检查工位设备，并确认后开始比赛；选手完成任务后的检具、仪表和部件，现场需统一收回再提供给其他选手使用。

13. 赛题中要求的备份和保存在电脑中的文件，需选手在操作台电脑桌面上建立结果存储文件夹（命名方式为：组别+场次号+赛位号+AI），例如结果存储文件夹名称为X0102AI，其中，Z表示职工组组别，X表示学生组组别，01代表场次号，02代表赛位。赛题中所要求存储的文件请备份到结果存储文件夹下，即使选手没有任何存储文件也要求建立该文件夹。

14. 选手严禁携带任何通讯、存储设备及技术资料，如有发现将取消其竞赛资格。选手擅自离开本参赛队赛位或与其他赛位的选手交流或在赛场大声喧哗，严重影响赛场秩序，如有发生，将取消其竞赛资格。

15. 选手必须认真填写各类文档，竞赛完成后所有文档按页

码顺序一并上交。

16. 选手必须及时保存自己编写的程序及材料，防止意外断电及其它情况造成程序或资料的丢失。

17. 赛场提供的任何物品，不得带离赛场。

18. 竞赛平台系统如图1所示。

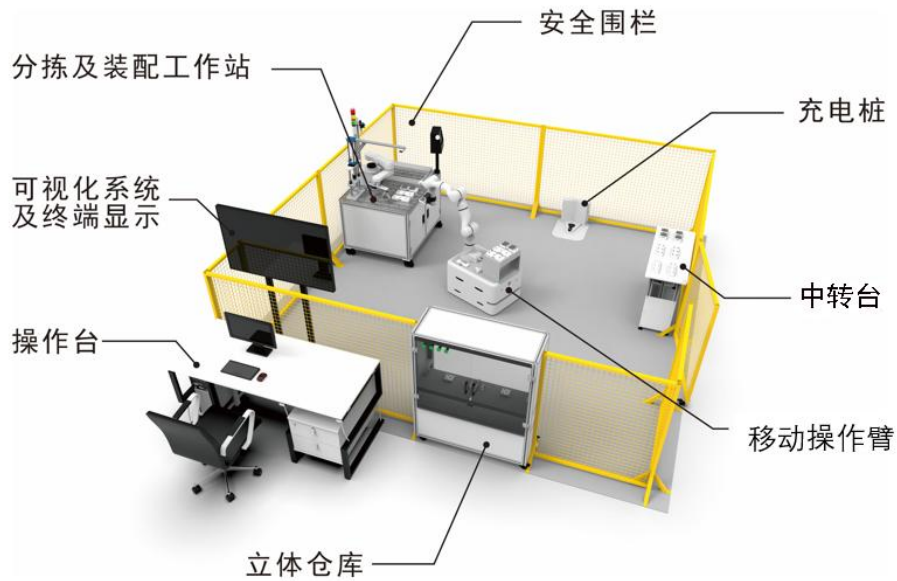


图1 机器人人工智能技术应用平台结构图

(1) 移动操作臂：如图2所示，由移动机器人、协作机器人、智能2D相机以及自动夹爪、缓存物料台等组成。缓存物料台有三个中转位，可以用于摆放螺钉、螺母、钣金件托盘。

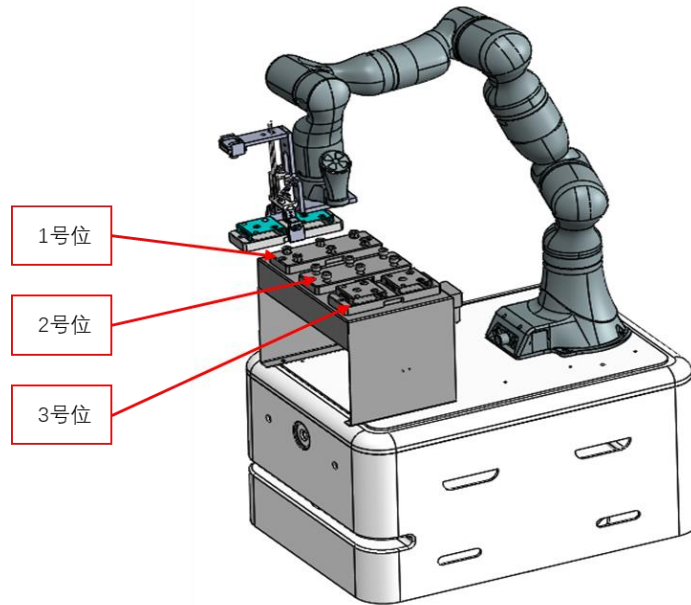


图2 移动操作臂

(2) 分拣及装配工作台：如图3、4所示，由工作台主体、物料盒、铆压机、二次定位装置等组成。

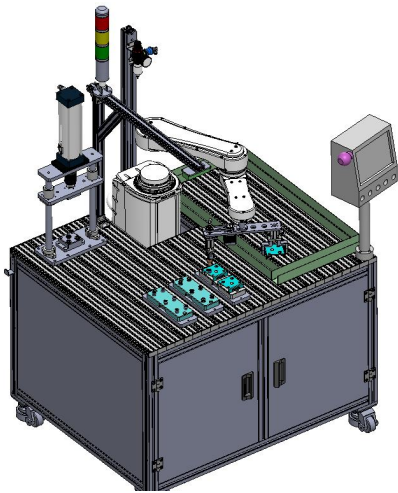


图3 分拣及装配工作台

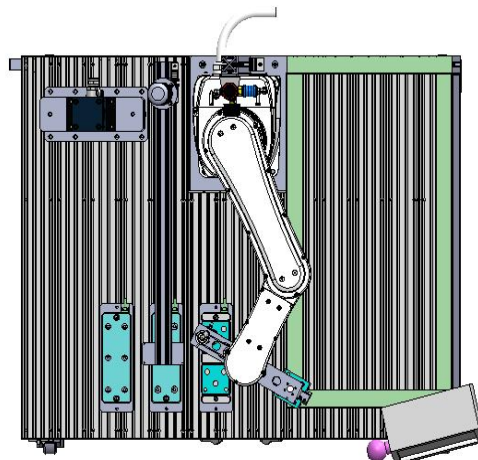


图4 分拣及装配工作台俯视图

不同型号螺钉编号定义见表4。不同型号螺母编号定义见表5。分拣及装配工作台托盘定义如图5所示，零部件工位定义如图6所示，工件组装效果图如图7所示。

表 4 不同型号螺钉编号定义

| 螺钉编号 | 螺钉规格 | 作用 |
|------|-------------|-------|
| 1号螺钉 | 外六角螺钉 M8*30 | 混料干扰件 |

| | | |
|------|----------------|------------|
| 2号螺钉 | 盘头螺钉 M8*12 | 混料干扰件 |
| 3号螺钉 | 内六角圆柱头螺钉 M8*16 | M8 成品钣金装配 |
| 4号螺钉 | 外六角螺钉 M10*30 | 混料干扰件 |
| 5号螺钉 | 盘头螺钉 M10*12 | 混料干扰件 |
| 6号螺钉 | 内六角圆柱头螺钉 10*18 | M10 成品钣金装配 |

表 5 螺母编号定义

| 螺母编号 | 螺钉规格 | 作用 |
|------|----------------|------------|
| 1号螺母 | M8 平头内外六角拉铆螺母 | M8 成品钣金装配 |
| 2号螺母 | M10 平头内外六角拉铆螺母 | M10 成品钣金装配 |

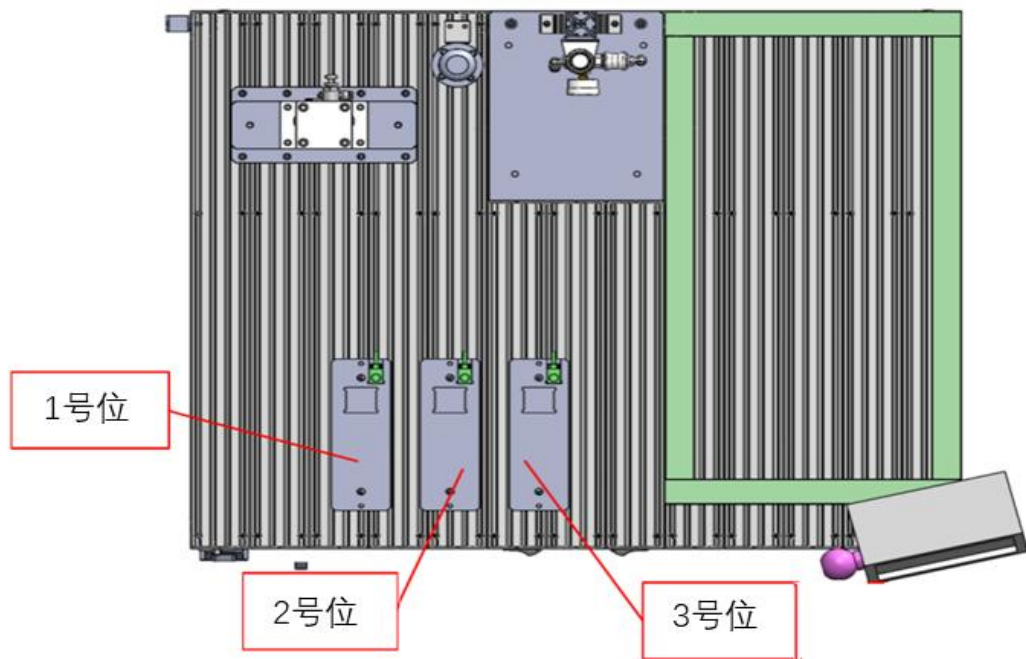
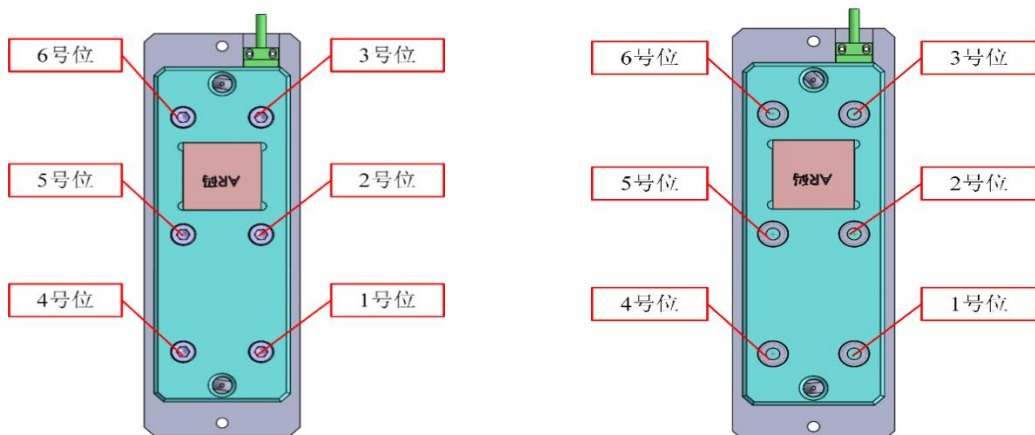
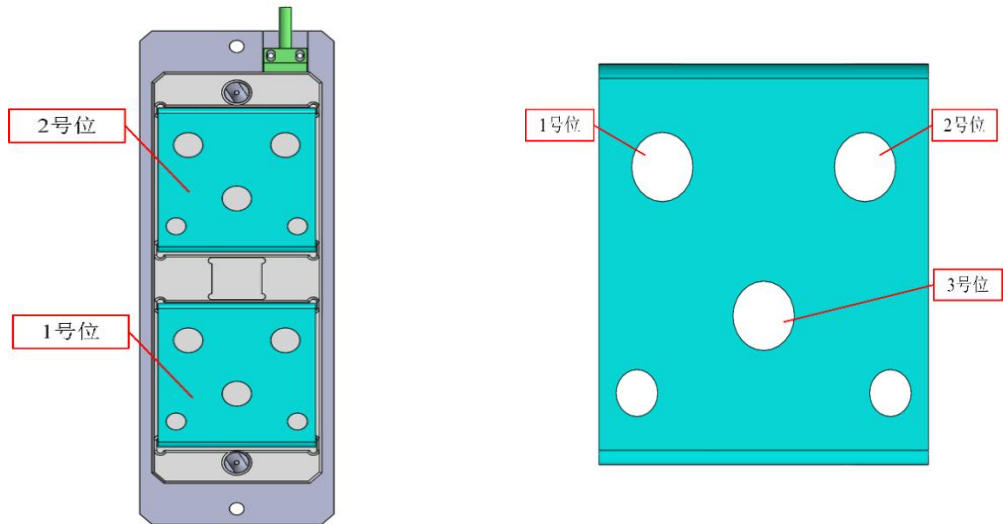


图5 分拣及装配台托盘定义



(a) M8 和 M10 螺钉托盘工位定义

(b) M8 和 M10 螺母托盘工位定义



(c) M8 和 M10 钣金托盘工位定义

(d) 半成品钣金工位定义

图 6 零部件工位定义

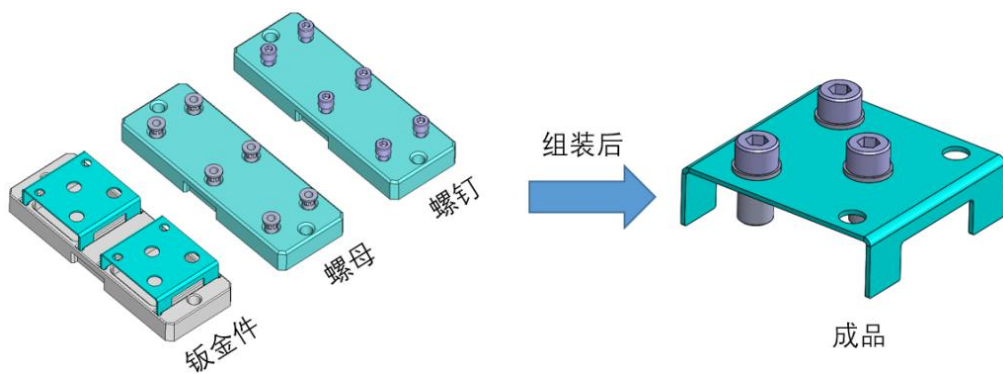
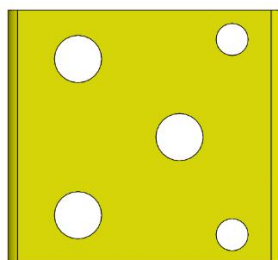
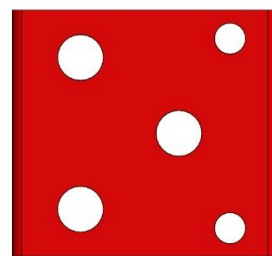


图 7 工件组装效果图

钣金件共有两种颜色，分别为黄色和红色。每一种颜色的钣金件有两种，工位孔分别为8mm和10mm，如图8所示。



(a) 黄色半成品钣金



(b) 红色半成品钣金

图 8 半成品钣金颜色分类

(3) 立体仓库：立体仓库仓位定义如图9所示。

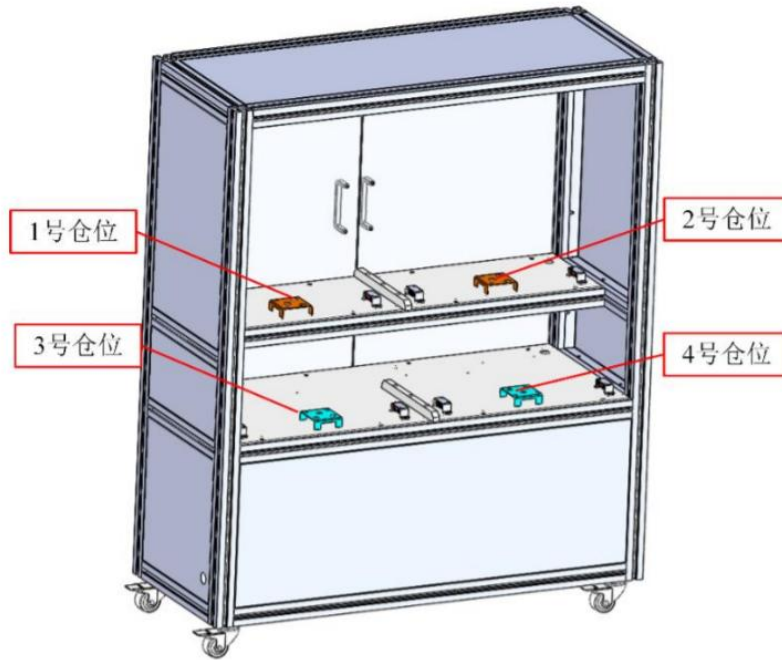


图9 立体仓库

(4) 中转台：中转台仓位定义如图10所示。

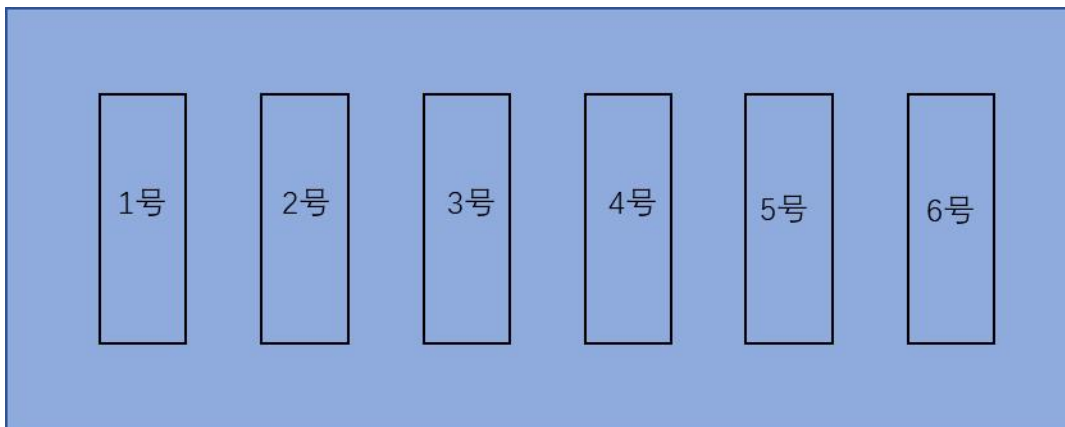


图10 中转台

(5) 物料：包括螺钉、螺母和钣金件，放置在托盘上经加工后即可得到成品，如图11所示。

(6) 组装流程：钣金件夹放到铆压工装上→螺母夹放到钣金件孔上、铆压→螺钉夹到螺母的上方，并把螺钉拧进去，完成装配。

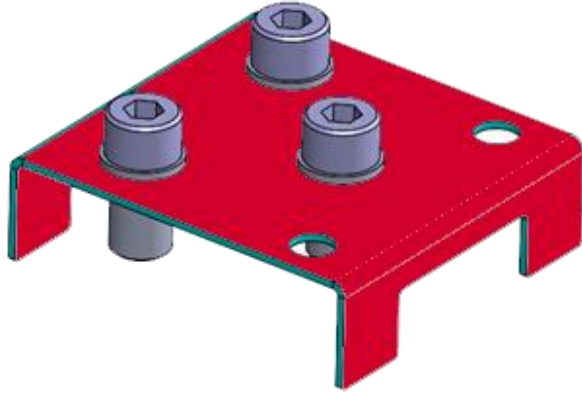


图 11 成品

(7) 充电桩、操作台及显示器：充电桩如图12所示，操作台及显示器如图13所示。

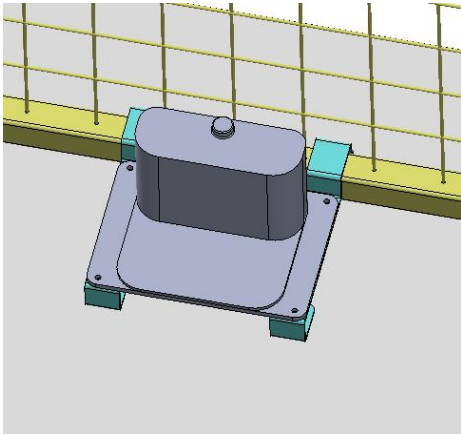


图 12 充电桩

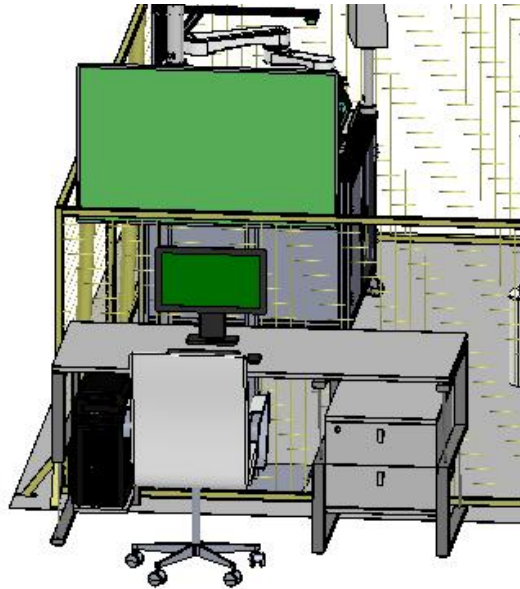


图 13 操作台及显示器

一、竞赛项目任务书

模块一：机器人人工智能技术生产应用

任务描述：根据任务书要求，通过人工智能技术赋能，在工业机器人分拣与装配单元中，通过操作 3D 视觉系统软件，完成 3D 相机的调试。通过调用相应的机器人控制模块和程序，融合传感器数据实现相应的场景地图构建。基于已构建的场景，设置相应的导航点，并赋能机器人完成相应任务。通过综合操作、编程和调试，对工业机器人进行智能化赋能和综合应用，完成工业机器人基于 3D 视觉的工件抓取；通过调用规划软件，完成工件的装配。

任务 1：图像的采集及标注

操作 3D 智能相机和数据标注软件，采集不同环境下、不同种类物料的图像数据，根据要求完成图像的标注。

1. 将多个不同种类的螺钉（大小、长度）放在托盘上，然后放在“装配台”上，并手动调整合适的物料盒位姿和螺钉摆放顺序。然后，在保证图像质量的情况下，采集包含不同螺钉摆放位姿的物料盒图像。

2. 设置、调整相机参数，改变相机的清晰度，再采集照片，并按照命名规则统一命名。

3. 通过数据标注软件完成在图像中的正确螺钉、错误螺钉的标注，并且生成标注文件。

任务 2：模型训练及部署验证

基于完成的图像数据集，初始化模型训练参数，训练工件识别模型。将训练后的模型部署至系统中，测试模型的识别精度。

1. 利用模型训练软件，完成数据集调用，按照命名规则保存到指定路径，调用预训练模型，根据识别种类计算类别数量、训练次数、变化步数、特征数量，修改配置文件，完成模型训练。

2. 基于 VOC 图像数据集的模型训练，使用所提供的预训练模型，生成识别正确螺钉、错误螺钉的工件识别模型。

3. 完成部署与验证，使用训练后的模型完成对一张工件图像中正确螺钉的识别，并能够显示相应的置信度，来验证模型的准确度。

任务 3：工业机器人程序编写

根据工业机器人控制程序，按照任务工单编写程序，完成工业机器人点位更新、I/O 变量控制程序，控制工业机器人完成位姿固定工件的抓取及放置。

1. 完成 3D 相机的配置，包括 ip、端口、模型训练结果部署路径、曝光值，调整物料盒高度。

2. 设置夹螺钉、螺母夹爪和取钣金件夹爪的工具坐标。

3. 标定 3D 相机相对于两爪的相对位置（九点标定法），记录每个点 XY，输入 txt 文档，运行标定程序。

4. 运行验证程序，验证标定是否成功，同时查看九点坐标与 txt 文档，分析误差，如果误差太大，重新标定。

5. 通过机器人示教器编程，根据 3D 相机识别程序，将识别坐标填到示教器运动控制指令变量中，完成手动运行抓取物料测试。

任务 4：分拣及自动装配

编写工业机器人控制程序，调节 3D 摄像头，结合 3D 智能相机识别的工件位姿结果，控制工业机器人完成对物料盒中尺寸不一样的螺钉进行分拣并完成简单装配。

初始化作业状态设置：在“装配台”的 1 号位放置螺钉托盘，螺钉托盘中，随机放置若干螺钉；在“装配台”的 2 号位放置螺母托盘，其定位孔上放置 6 个 M8 螺母；在“装配台”的 3 号位放置钣金件托盘，其 1 号位放置 1 个 M8 黄色半成品钣金。

1. 在给定的 3D 摄像头程序模板中，结合工件识别模型，完成 3D 相机的调试和参数的修改，完成对 3 号螺钉、螺母和钣金件的识别。

2. 控制机械臂抓取螺母托盘定位孔中的 3 个 1 号螺母，装配至加工装配位中的钣金件上，并控制加工装配位上的铆压机完成钣金件上的螺母的铆压任务；

3. 结合 3D 智能相机识别的工件位置结果，自动控制工业机器人分拣 3 个 3 号螺钉，锁紧至加工装配位中的钣金件螺母中；

4. 将成品钣金件从加工装配位抓取至钣金件托盘上的 1 号位上。

5. 完成作业，整理工位，上报裁判结果。

模块二：移动操作单元人工智能技术应用

任务描述：根据任务书要求，通过人工智能技术赋能，完成移动操作单元（主要含 AGV/操作臂）的地图构建、自主避障、路径规划；通过控制协作机器人和视觉系统，在给定任务序列的条件下，完成仓库工件的取放任务。

任务 1：竞赛场地地图构建

利用 AGV 地图建模软件控制其在竞赛单元场地运动，结合其自带的智能传感器，构建环境地图。在环境地图中设置导航点，完成 AGV 自主导航与移动。

具体的任务要求：

1. 利用 AGV 地图构建软件，完成陀螺仪和相机的标定，并控制其在竞赛场地运动，完成竞赛场地地图构建，并以赛位号进行命名。

2. 基于已构建的竞赛地图，设置“装配台”、“中转台”、“立体仓库”三个导航点，并依据这三个导航点绘制出相应的导航路径（以赛位号进行命名）。

3. 测试移动操作臂的自主导航功能，控制移动操作臂从“中转台”导航点自主移动至“立体仓库”→“装配台”等导航点。

任务 2：语音导航交互作业任务

编写语音交互程序，完成语音控制机器人运动。

1. 结合设置的导航点，编写相关语音命令词程序，融合语音指令，实现语音交互。

2. 测试 AGV 语音控制程序，下达语音控制指令“到/去中转台、立体仓库”，AGV 从“装配台”自主导航至“中转台、立体仓库”导航点。

任务 3：目标工件的识别与语音控制抓取

对协作机器人及其末端安装的智能 2D 相机进行编程，完成对目标工件的识别与抓取。

初始化作业状态设置：手动在“中转台”的 3 号工位上放置 M8 螺钉托盘；在“中转台”的 4 号工位上放置 M8 螺母托盘；在“中转台”的 5 号工位上放置钣金件托盘，并在其 1 号位放置红色 M8 钣金件，2 号位放置红色 M10 钣金件；在 AGV 的中转位的 2 号位上放置钣金件空托盘 1 个。

1. 编写相关程序，对协作机器人进行点位参数测试，使每个

物料均处于智能 2D 相机视野的合理位置。

2. 针对在“中转台”中放置的 M8 螺钉托盘、M8 螺母托盘、钣金件托盘中的钣金，对智能 2D 相机进行调试、编程，使其识别 M8 螺钉托盘、M8 螺母托盘和 M8 钣金。

3. 基于智能 2D 相机识别的结果，首先，能够引导协作机器人实现对“中转台”物料的抓取，然后，协作机器人能够将抓取的 M8 螺钉托盘、M8 螺母托盘放置于移动操作臂缓存物料盘 1 号位和 3 号位上。抓取“中转台”5 号位上的红色 M8 钣金件，放置于移动操作臂缓存物料盘 2 号位的钣金件托盘上。

4. 编写语音控制移动操作臂抓取物料程序，通过语音控制指令启动如下自动化任务流程：

- (1) 移动操作臂从起始点自主移动至“中转台”导航点；
 - (2) 移动操作臂抓取“中转台”上的 M8 螺钉托盘、M8 螺母托盘和红色 M8 钣金件；
 - (3) 移动操作臂将抓取的 M8 螺钉托盘、M8 螺母托盘、红色钣金件放置于移动操作臂中转位物料盘上。
5. 完成作业，整理工位，上报裁判结果。

模块三：机器人人工智能技术综合应用

任务描述：根据任务书要求，通过综合操作、编程和调试，对工业机器人、移动操作臂及智能机器人等单元进行智能化赋能和综合应用，在“机器人人工智能技术应用”技术平台上，实现典型智能制造工业场景的完整工艺流程，综合体现机器人智能感知、自动决策、自主执行、互联互通、深度学习、人机交互、自我管理等人人工智能技术要素及其职业技能。

任务 1：各单元联机通讯

基于技术平台各个单元的调试状态以及通信方式，编写应用主控程序，设置相应的参数，实现技术平台各单元的联机通讯。

任务 2：综合任务流程

根据综合任务的作业流程，控制分拣及装配工作台、移动操作臂等单元相互协同作业，完成完整的作业任务，包括物料的识别、抓取、运输、放置、装配、入库等任务。

初始化作业状态设置：

1. 手动将“装配台”上螺钉托盘、螺母托盘取走，在“装配台”的 3 号位上放置钣金托盘，钣金托盘中不放置任何钣金；

2. 手动在“中转台”的 1 号位上放置 M8 螺钉托盘，在螺钉托盘手动随机放置 1 号螺钉 2 个、2 号螺钉 1 个，3 号螺钉 3 个；

3. 手动在“中转台”的 2 号位上放置 M10 螺钉托盘，在螺钉托盘的手动随机放置 4 号螺钉 1 个，5 号螺钉 1 个，6 号螺钉 4 个；

4. 手动在“中转台”的 3 号位上放置 M8 螺母托盘，在螺母托盘的定位孔上放置 6 个 M8 螺母；

5. 手动在“中转台”的 4 号位上放置 M10 螺母托盘，在螺母托盘的定位孔上放置 6 个 M10 螺母；

6. 手动在“中转台”的 5 号位和 6 号位上放置 2 个钣金托盘。其中，5 号位置钣金托盘上放置 M8 红色钣金、黄色钣金各 1 个（位置任意），6 号位置钣金托盘上放置 M10 红色钣金、黄色钣金各 1 个（位置任意）。

7. 手动在移动操作臂缓存物料盘 2 号位放置空钣金件托盘 1 个。

编写 AGV 程序以及 PLC 控制程序，控制各单元模块协同作业，完成定制化、智能化生产作业的操作完成如下任务：

1. 通过指令启动移动操作臂作业；
2. 移动操作臂从当前位置自主导航到中转台，依次智能抓取 M8 螺钉托盘、M8 螺母托盘、黄色 M8 钣金件放置到 AGV 缓存物料盘上，并运动至装配台导航点；
3. 移动操作臂将 M8 螺钉托盘放置到装配台 1 号位、M8 螺母托盘放置到装配台 2 号位、黄色 M8 钣金件放置到装配台钣金件托盘的 1 号位上；
4. 3D 相机完成螺钉的识别，并将识别的结果发给装配工业机器人，装配工业机器人给黄色 M8 钣金件的 3 个位置均装配上 M8 螺母和 M8 螺钉。
5. 移动操作臂将黄色 M8 成品钣金放置到立体仓库成品放置区的 2 号仓位；
6. 完成作业，整理工位，上报裁判结果。

二、本项目提供的文档和资料

（一）原始数据

提供①路由器后台管理账号、密码，wifi 账号密码。

（二）文件目录

竞赛过程和结束后，选手将比赛结果文件保存在结果存储文件夹内。路径如下：

D:\2023AISCIR\结果存储文件夹（组别+场次号+赛位号+AI）
\全部比赛结果文件。

（三）竞赛结束时当场提交的成果与资料

竞赛结束时，参赛队须当场提交成果与资料。

将结果存储文件夹备份至大赛提供的 1 个移动 U 盘中，封装后签上场次和赛位号，并上交裁判。