

附件 3

2023 年全国行业职业技能竞赛
全国装备制造行业新技术应用技能竞赛

加工中心操作调整工
(数字化设计与制造方向) 增材制造赛项
(职工组/学生组)

实操题

(样题)

全国组委会技术工作委员会

2023 年 10 月

重要说明

1. 比赛时间300分钟。60分钟后，选手可以弃赛，但不可提前离开赛位场地，需要在赛位指定位置，与比赛设备隔离。

2. 比赛共包括5个模块，总分100分，见表1。

表1：任务配分表

序号	名称	配分	评分方法
1	模块一：创新设计	20	过程、结果评分
2	模块二：逆向建模	20	过程、结果评分
3	模块三：产品装配与输出	20	过程、结果评分
4	模块四：增材制造	20	过程、结果评分
5	模块五：装配与验证	15	过程、结果评分
6	职业素养与安全意识	5	过程评分
	合计	100	

3. 请务必阅读各任务的重要提示。

4. 比赛过程中，选手若有不当或违规操作危及设备及人身安全事故，裁判应立即暂停其比赛，经裁判长确定同意后可取停止其比赛甚至取消参赛资格。

5. 比赛所需要的资料及软件都以电子版的形式保存在工位计算机里指定位置E:\ZL\下新建一个以“工位号”命名的文件夹，在此文件夹下根据模块与任务再建相应文件夹，如“模块一任务1”。任务书中所要求上交的文件备份一份到对应到文件夹下，即使选手没有任何上交文件也要求建立文件夹。其他盘可能装有还原系统，电脑重启数据会丢失。

6. 仔细阅读任务书内容，完成竞赛内容，按要求命名并存放到指定地方。因不按要求命名存放导致的损失由选手自行承担。

7. 选手登录产品全生命管理系统（以下简称PLM系统）接收电子档任务书，PLM系统中建有对应工位号的工作目录，选手完成工作任务后上传结果到PLM系统中。不得删除PLM系统初始提供的所有文件和文件夹。

8. 要上交的电子文档（包括图纸、文档、零部件等）的命名规则：在相应文档名称前面加上参赛队的“工位号”。比如工位号为101的参赛队提交的“工程图.pdf”，其名称应为“101工程图.pdf”。

9. 参赛选手在竞赛过程中，不得使用自带U盘，否则按作弊处理。

10. 选手在竞赛过程中应该遵守相关的规章制度和安全守则，如有违反，则按照相关规定在竞赛的总成绩中扣除相应分值。

11. 选手在比赛开始前，认真对照工具清单检查工位设备，并确认后开始比赛；选手完成任务后的检具、仪表和部件，现场需统一收回再提供给其他选手使用。

12. 选手严禁携带任何通讯、存储设备及技术资料，如有发现将取消其竞赛资格。选手擅自离开本参赛队赛位或者与其他赛位的选手交流或者在赛场大声喧哗，严重影响赛场秩序，如有发生，将取消其参赛资格。

13. 选手必须认真填写各类文档，竞赛完成后所有文档按页码顺序一并上交。

14. 选手必须及时保存自己编写的文档资料，防止意外断电及其它情况造成程序或资料的丢失。

15. 赛场提供的任何物品，不得带离赛场。

一、竞赛项目任务书

模块一：创新设计

任务 1：产品数据管理

（一）产品 BOM 设计

1. 创建编码器

在 PLM 系统中创建编码器，具体要求如下：

（1）按照企业零件编号要求制订编码器；

（2）要求专用件应用本编码器进行编码，自动生成代号，要求生成的代号是唯一的。

2. 创建产品结构树

在 PLM 系统中创建自己设计的产品结构树，完成产品 BOM 设计，具体要求如下：

（1）产品零部件包括专用件、借用件、标准件；

（2）专用件由选手自己设计，要求应用编码器创建代号及物料编码；

（3）PLM 系统中提供产品知识库，选手根据要求选用合适的零部件，作为本产品的借用件/标准件；

（4）按要求输出 BOM 表，填写“BOM 表设计报告”（模板见附件二），文件保存到 PLM 系统中。

（二）产品设计评审

1. 在 PLM 系统中按要求制定设计制作评审工作流程，要求符合企业设计制造流程规范：

2. 要求在 PLM 系统中启动评审流程，评审中能提出相关评审意见，启动相应工作任务，最终完成设计制作工作的评审过程。

3. 填写设计制作评审报告(模板见附件三)，文件保存到 PLM 系统中。

任务 2：产品创新设计建模

根据赛场提供的电子元器件实物（部分零件在 PLM 系统中提供参考三维模型或图纸），设计其它所需的零件，并进行产品装配。具体要求如下：

（一）产品外壳设计

1. 外壳应具有流畅的曲面设计，线条感强，外观漂亮；
2. 外壳与赛场提供的电子元器件能有效装配，并能多次装拆；
3. 外壳内部空间设计合理，不发生干涉；如果需要走线，要求走线设计合理，穿线方便；
4. 输出外壳原文件及 STP 格式文件，保存到 PLM 系统中。

（二）指定配合件设计

1. 赛场提供电子元器件不全，要求设计缺失的配合件；
2. 配合件与外壳、其他器件有效配合，能完成相应功能，和其他元器件外观协调统一；
3. 按照要求的零件数量进行设计；
4. 输出原文件及 STP 格式文件，保存到 PLM 系统中。

模块二：逆向建模

1. 应用三维扫描仪扫描给定的实物零件，进行适当的数据处理，提交点云数据；；

2. 应用点云数据进行逆向设计建模，输出原文件及 STP 格式文件，

保存到 PLM 系统中。

模块三：产品装配与输出

结合 PLM 系统提供的相应零件模型，完成产品三维装配并提交，具体如下：

（一）产品装配要求：

1. 要包含所有零件；
2. 零件安装到位，不得有干涉（标准件除外）；
3. 输出产品装配模型（原文件及 STP 格式）。

（二）输出外壳、指定配合件、逆向建模零件等的二维工程图，要求如下：

1. A4 图纸，PDF 格式文件；
2. 图纸标题栏、明细表符合规范；
3. 图纸符合 GB 或 ISO 规范，要求标注主要尺寸、装配尺寸，技术要求；
4. 要求至少生成 3 个（含）以上视图及一个着色的轴测视图，完整表达零件的内部结构。

（三）输出产品爆炸图，要求如下：

1. A3 图纸，横放，PDF 格式文件；
2. 图纸标题栏、明细表符合规范；
3. 要求正确填写明细表、零件序号；
4. 图纸要求符合 GB 或 ISO 规范，要求标注技术要求。

（四）输出产品渲染，要求如下：

1. 按要求输出产品外观渲染图。

所有的生成文件保存到 PLM 系统中。

模块四：增材制造

利用大赛提供的快速成型设备，根据产品使用性能和功能要求，在指定时间内完成外壳、指定配合件的快速成型和后处理。

1. 合理设置打印层厚、支撑方式等打印参数，完成零件 3D 打印；
2. 正确去除支撑和后处理；
3. 按需要的零件数量进行打印。

模块五：装配与验证

任务 1：装配装饰

先完善产品模型的表面，对模型表面进行修补、打磨等后处理，并选用合适的装饰材料来装饰产品模型。结合赛场提供的其他机械、电子零配件，完成产品的装配装饰。

任务 2：产品验证

根据任务书要求完成产品的功能验证与展示。

注意：产品必须装配完成，经裁判判定满足验证条件，才能进行功能验证。

二、要提交的成果与资料

所有电子文档资料必须按大赛要求的命名规则命名，按要求保存到PLM系统指定路径中。需要提交的成果及提交要求具体如下：

表1 提交成果清单

序号	模块	任务	需提交的文件或作品	提交时间
1	模块一：创新设计	任务1 产品数据管理	BOM表设计报告、设计评审报告	竞赛开始后 300分钟内 提交
2		任务2 产品创新设计建模	产品外壳、指定配合件三维模型（原文件及STP格式）	
3	模块二：逆向建模	产品逆向建模	点云数据、指定零件三维模型（原文件及STP格式）	
4	模块三：产品装配与输出	产品装配与输出	产品装配模型（原文件及STP格式）；外壳、指定配合件、逆向建模零件二维工程图（A4，PDF格式）；产品爆炸图（A3，含BOM表，PDF格式）；产品渲染图。	
5	模块四：增材制造	光固化打印机3D打印	外壳、指定配合件加工实物	
6	模块五：装配与验证	任务1 装配装饰	完整装配产品	
		任务2 产品验证	功能测试与验证	

三、附录

附件 1：产品示意图

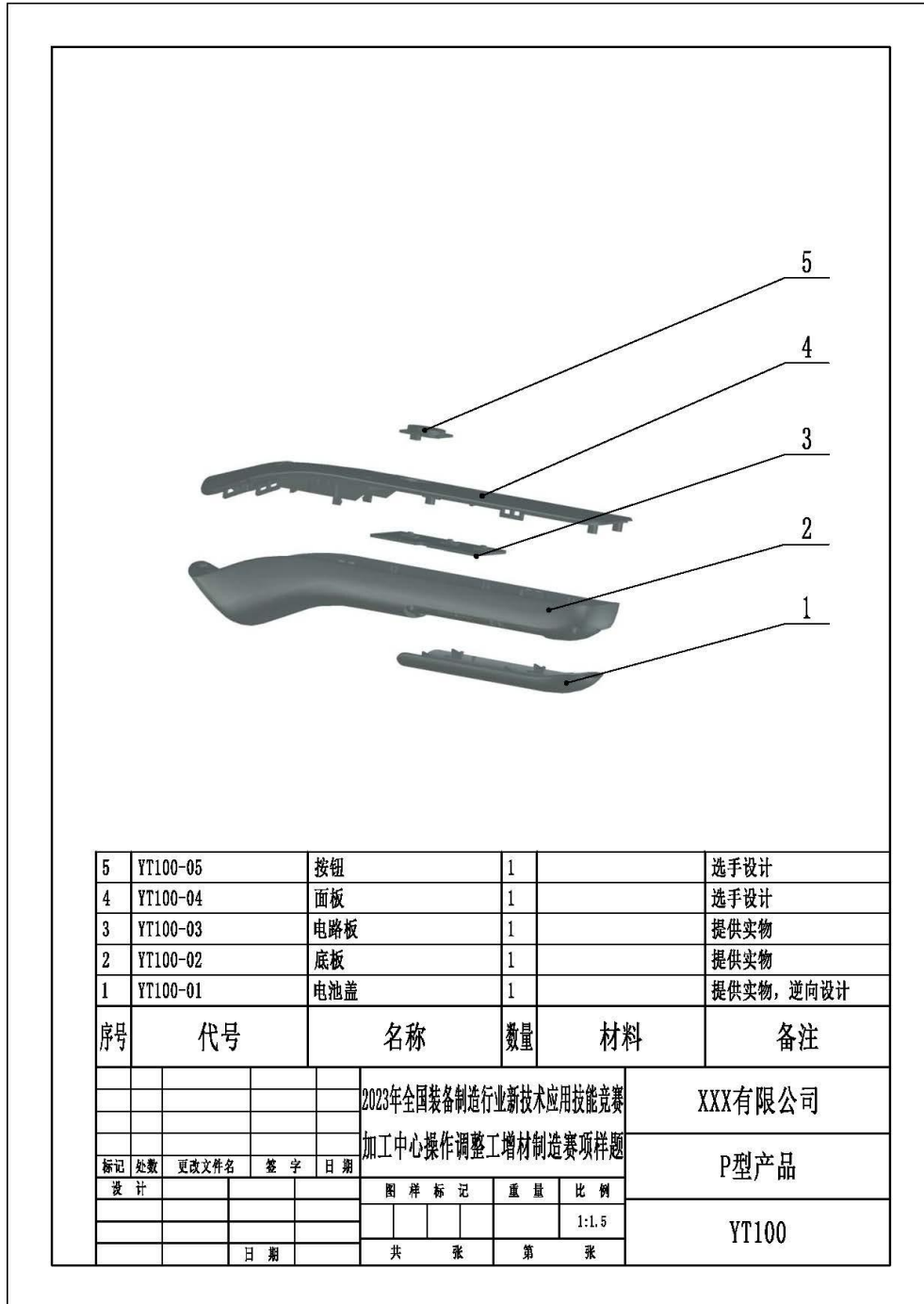


图 1-产品爆炸图

说明：本爆炸图仅为供练习参考的示意图，竞赛以现场提供产品实物为准。

附件 2： 产品 BOM 设计报告模板

产品 BOM 设计报告	
借用件	
专用件	
标准件	
产品结构树（截图）	
编码器（截图）	

附件:3: 设计评审报告模板

设计制作评审报告	
设计制作评审工作流程 模板截图	
设计制作评审工作流程 结果截图	